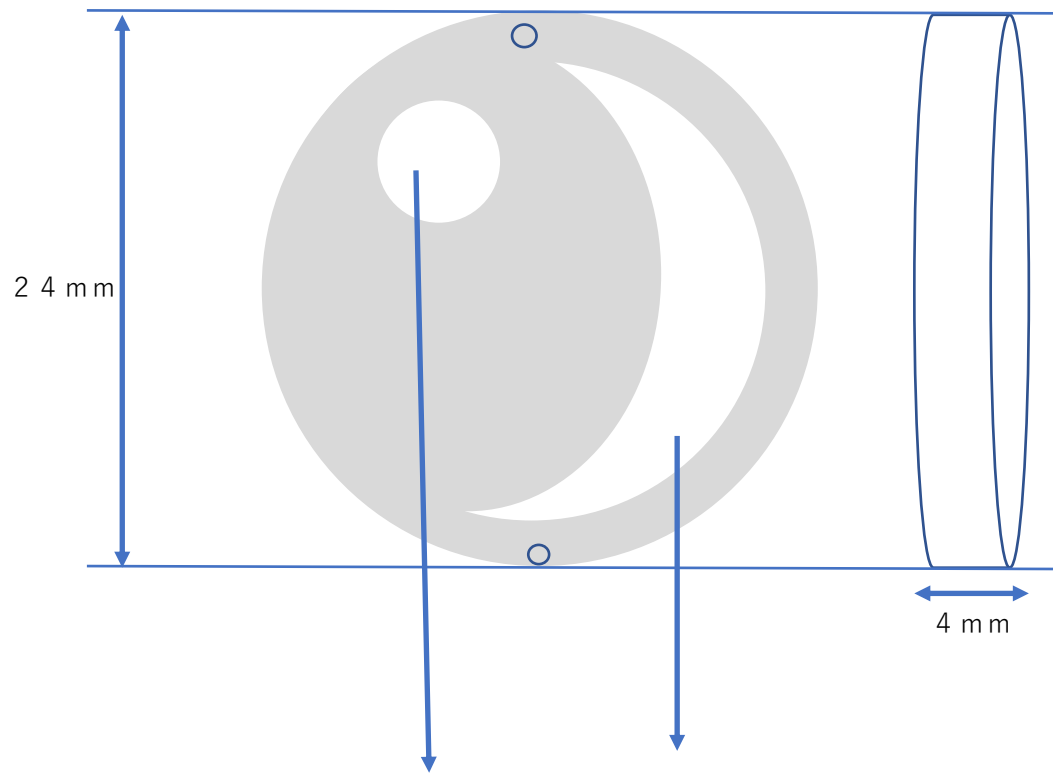
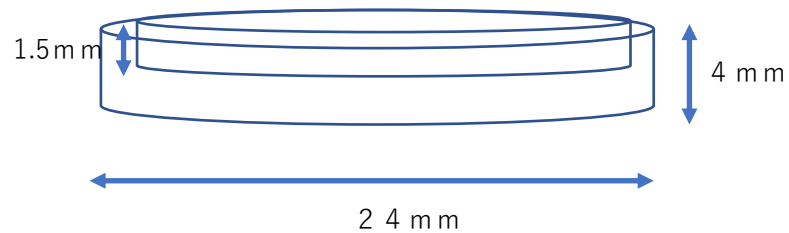


イメージ①

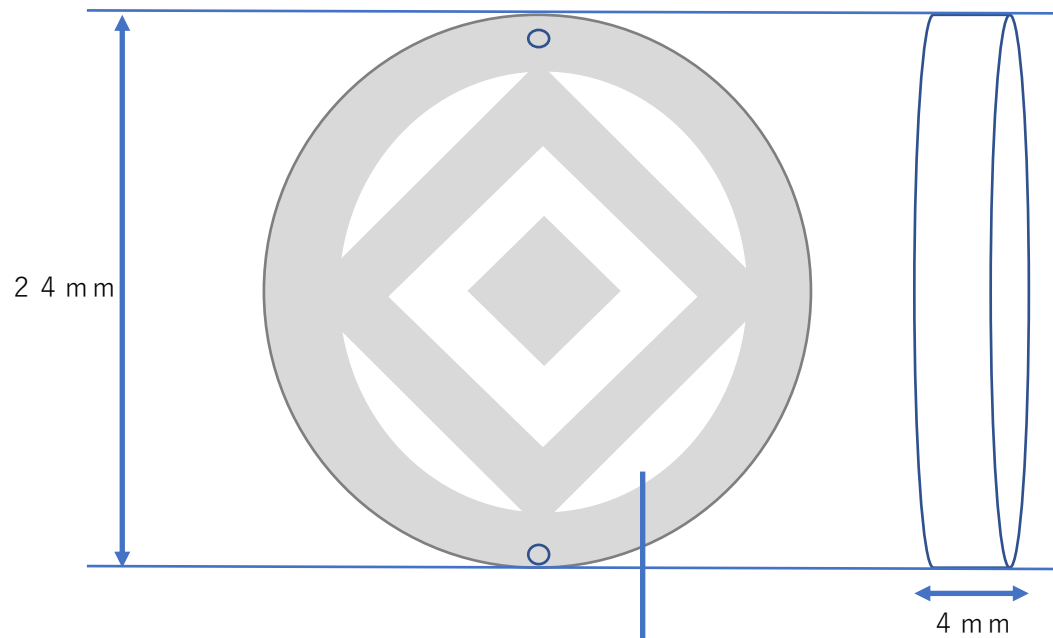


白抜き部分は、1.5mm程度の凹ませる

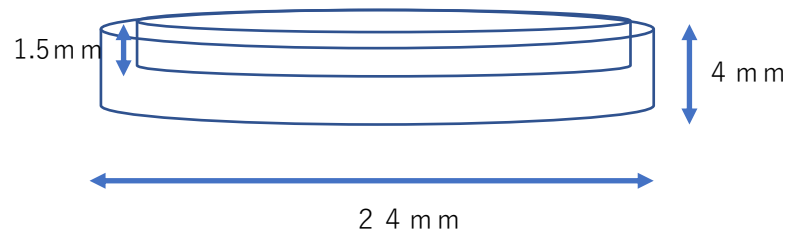


上下に1.5mm程度の穴

イメージ②

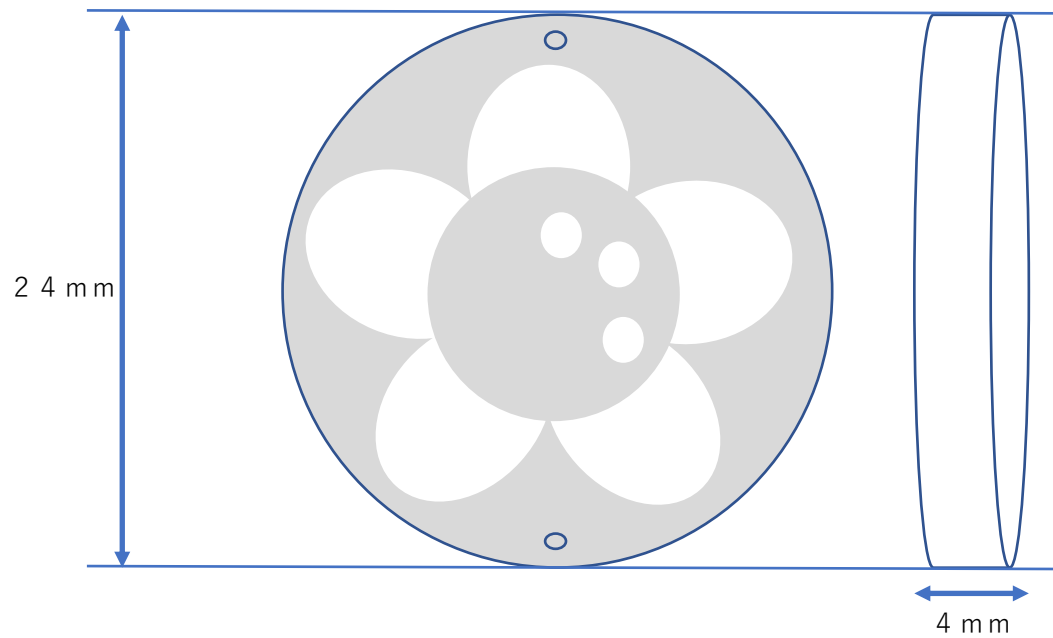


白抜き部分は、1.5mm程度の凹ませる

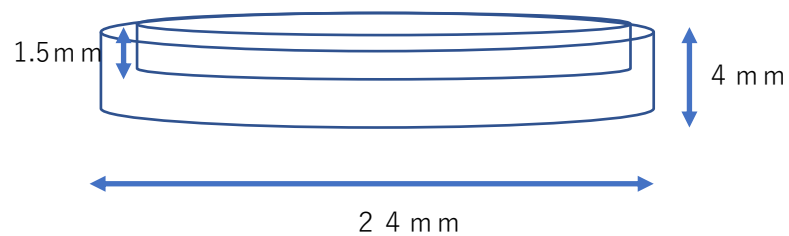


上下に1.5mm程度の穴

イメージ③

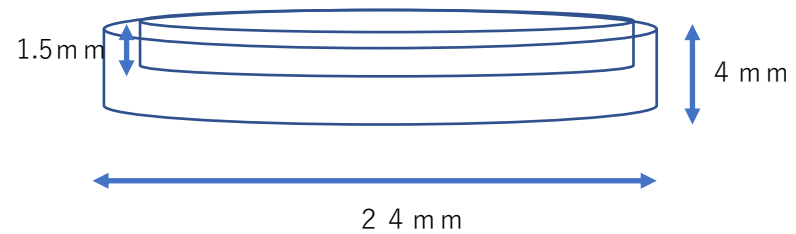
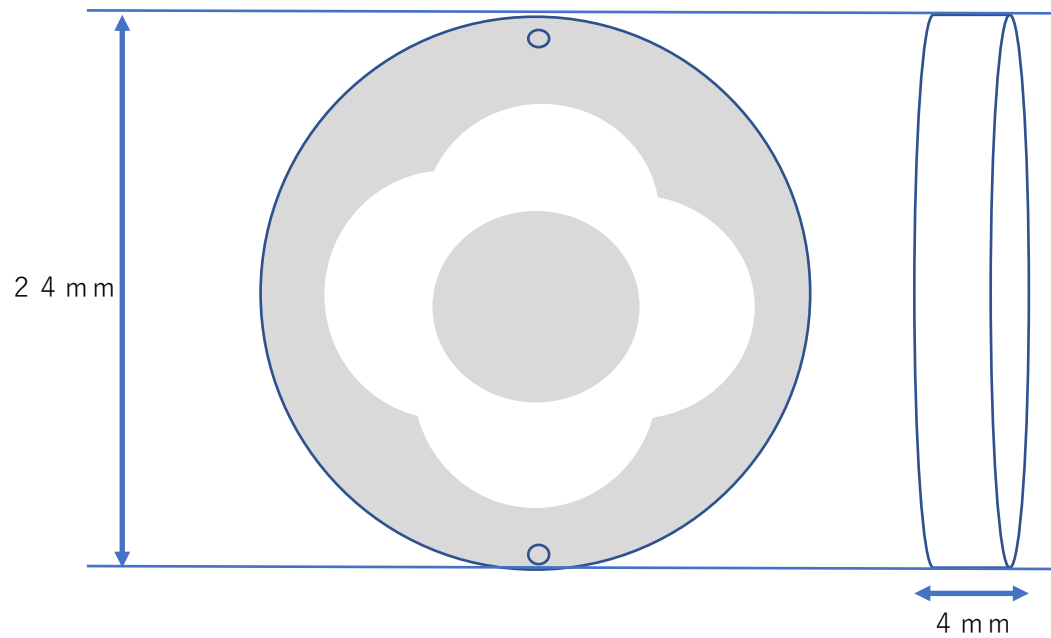


白抜き部分は、1.5mm程度の凹ませる



上下に1.5mm程度の穴

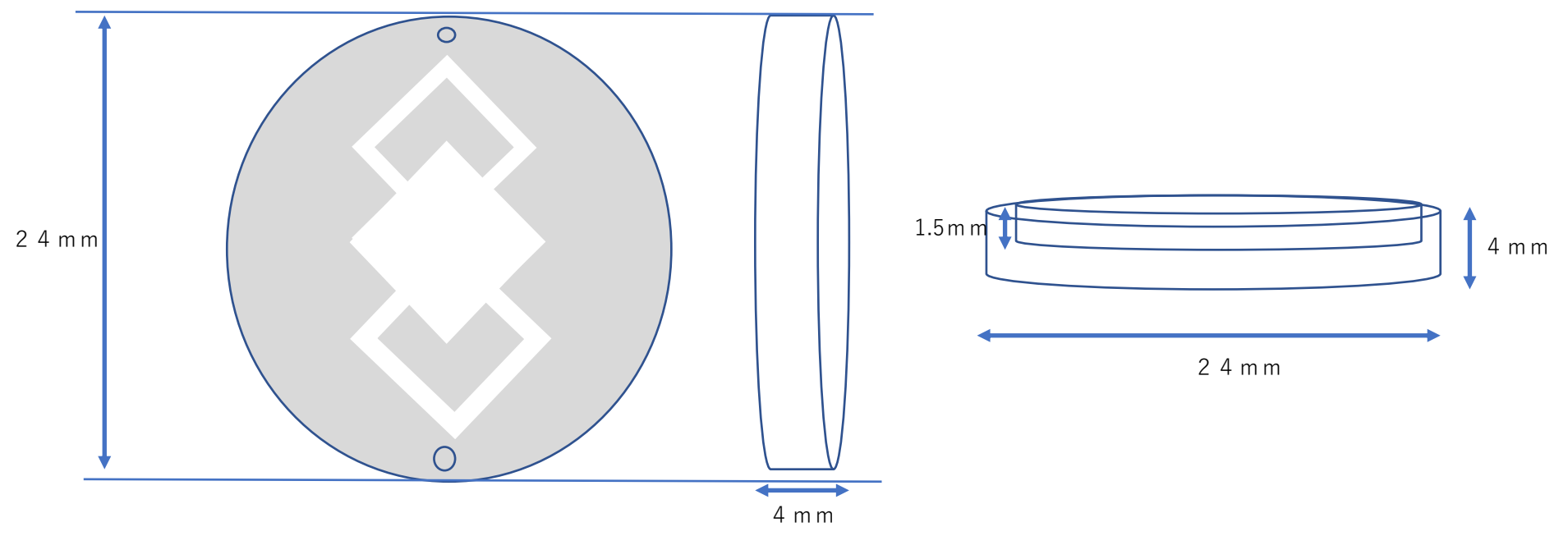
イメージ④



白抜き部分は、1.5mm程度の凹ませる

上下に1.5mm程度の穴

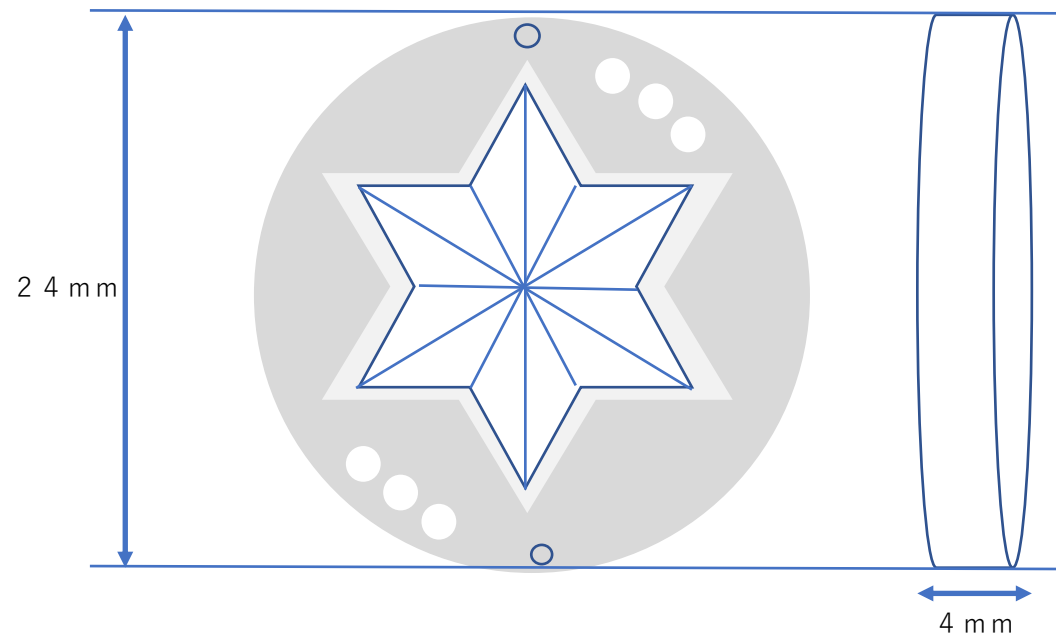
イメージ⑤



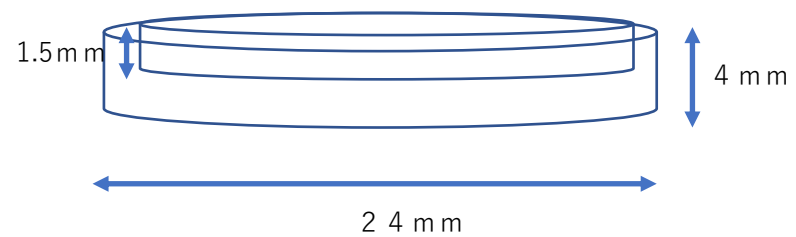
白抜き部分は、1.5mm程度の凹ませる

上下に1.5mm程度の穴

イメージ⑥

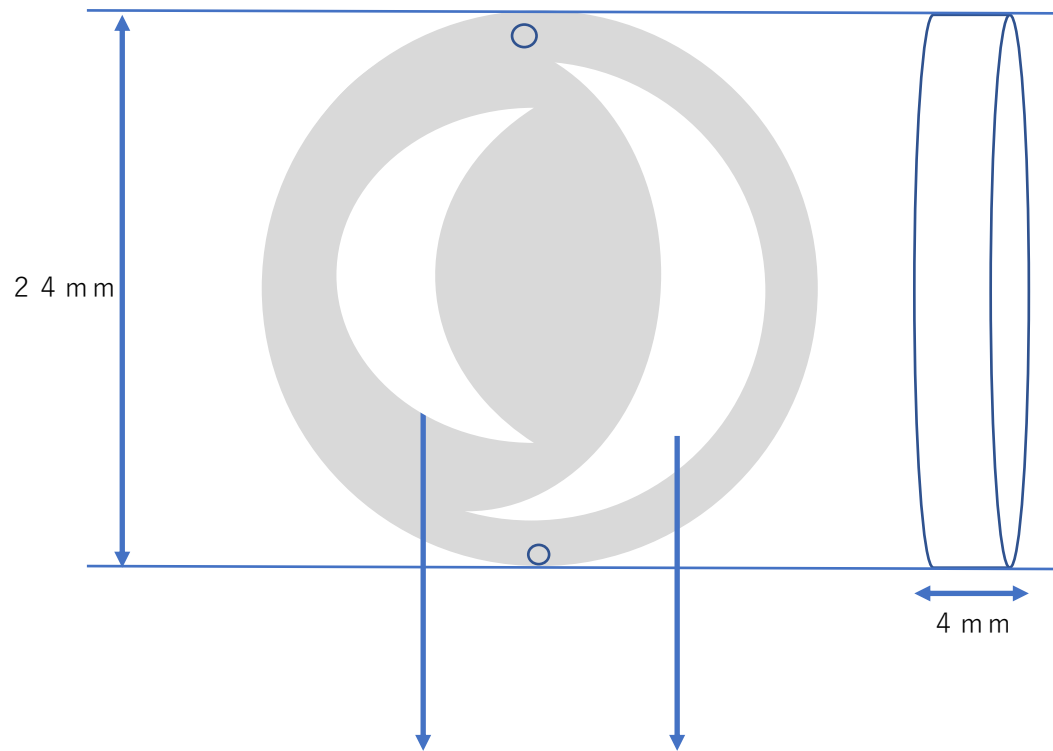


白抜き部分は、1.5mm程度の凹ませる

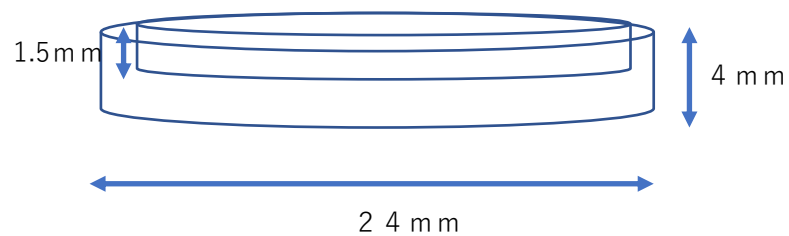


上下に1.5mm程度の穴

イメージ⑦

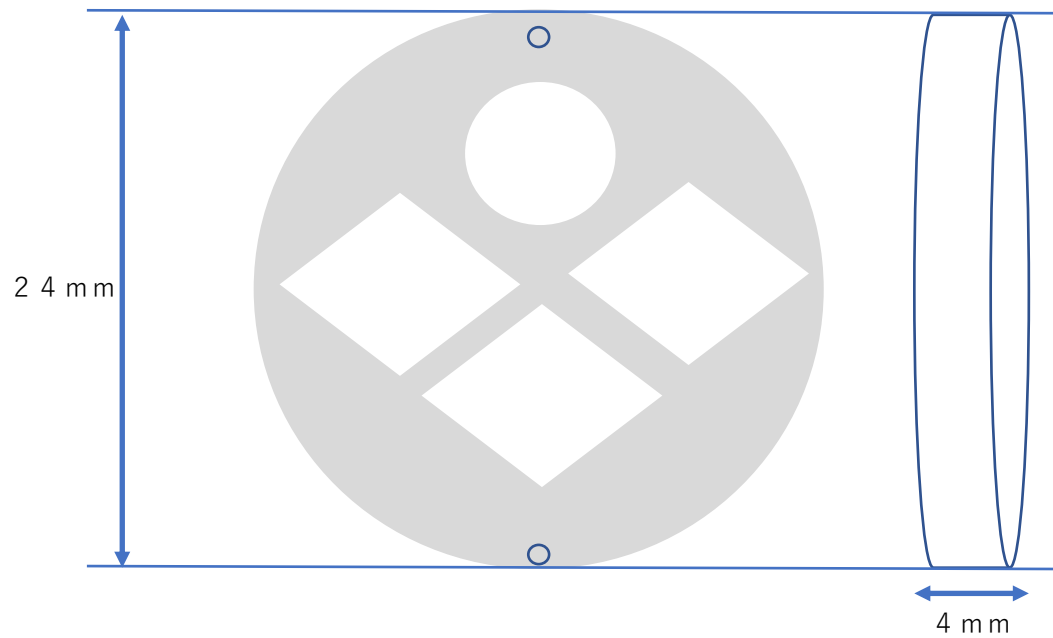


白抜き部分は、1.5mm程度の凹ませる

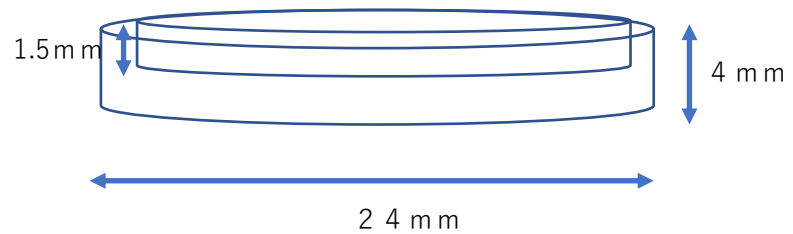


上下に1.5mm程度の穴

イメージ⑧



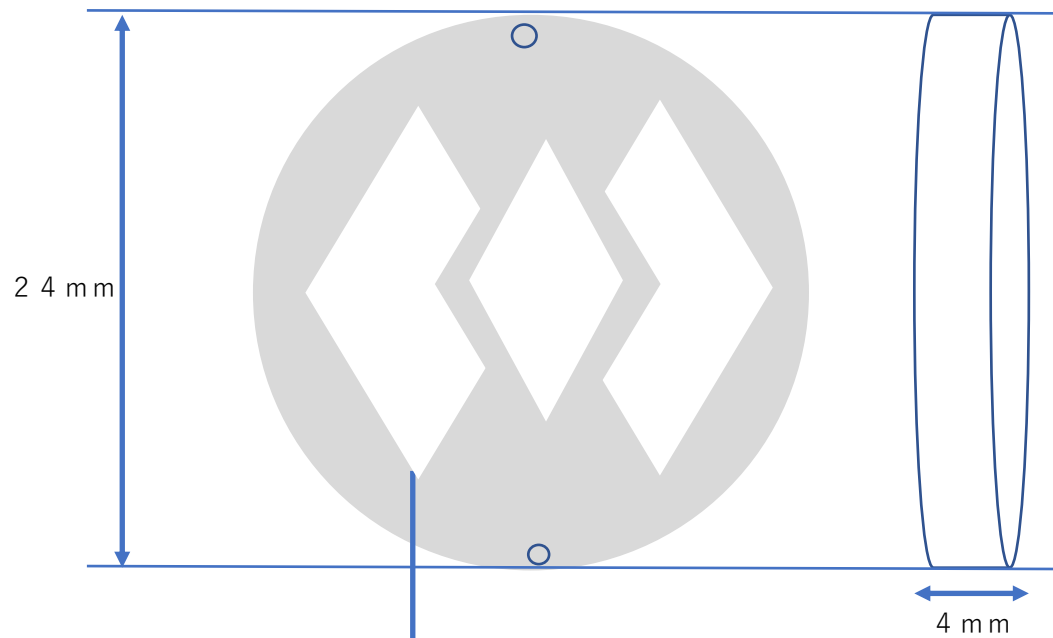
白抜き部分は、1.5mm程度の凹ませる



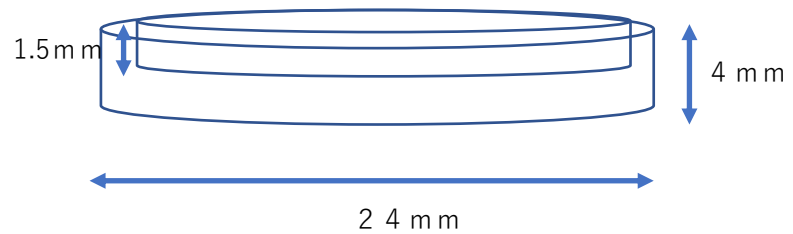
上下に1.5mm程度の穴



イメージ⑨

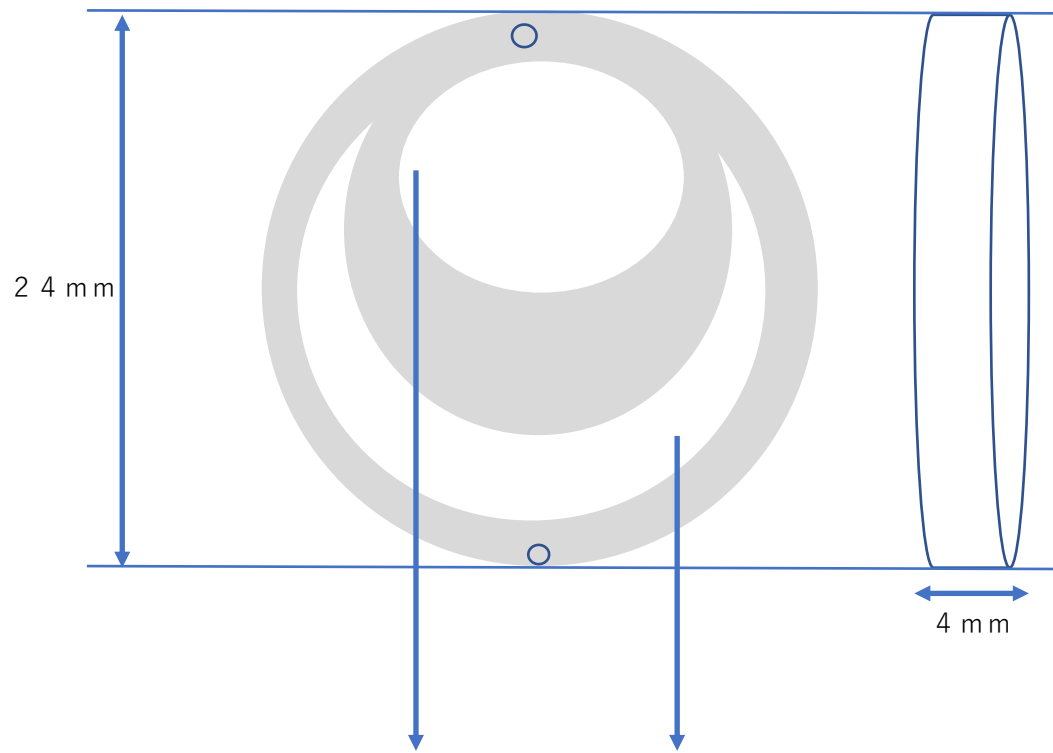


白抜き部分は、1.5mm程度の凹ませる

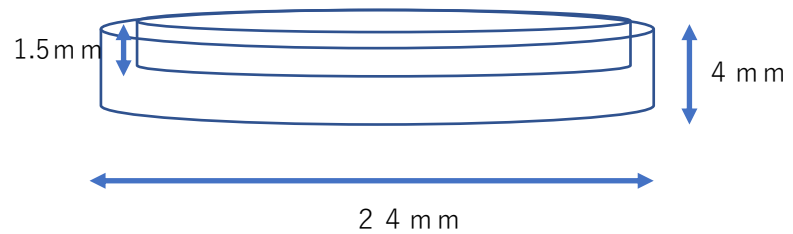


上下に1.5mm程度の穴

イメージ⑩

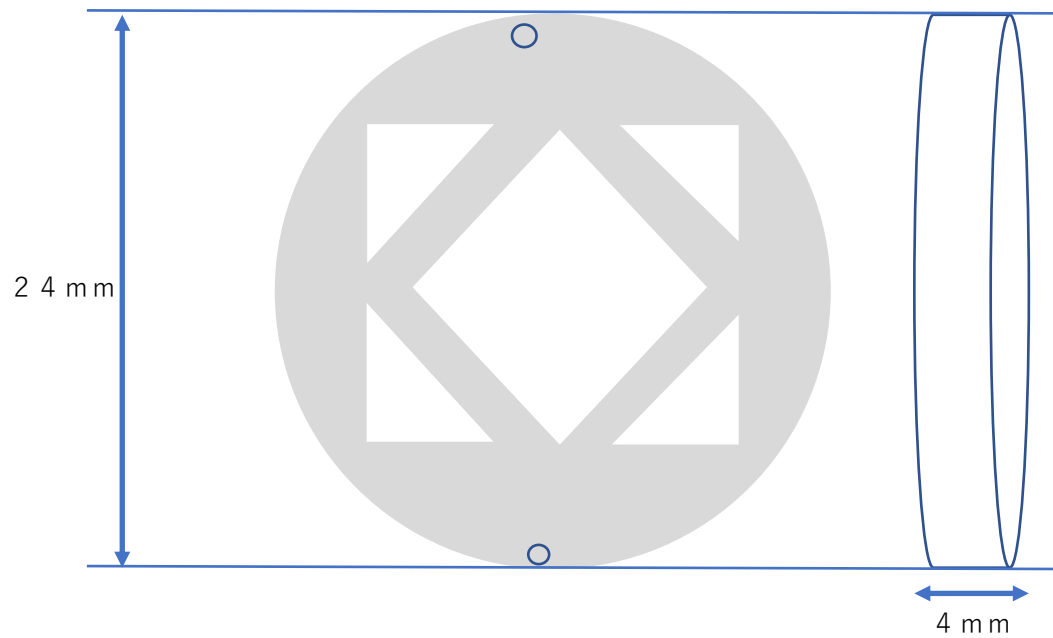


白抜き部分は、1.5mm程度の凹ませる

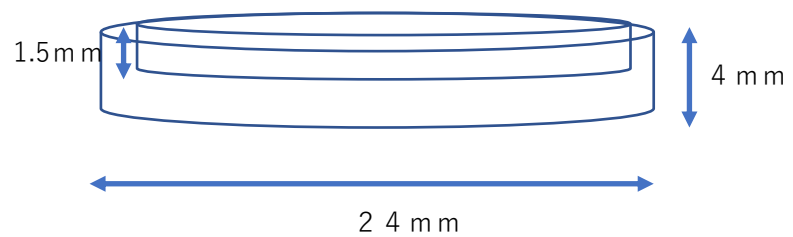


上下に1.5mm程度の穴

イメージ⑫

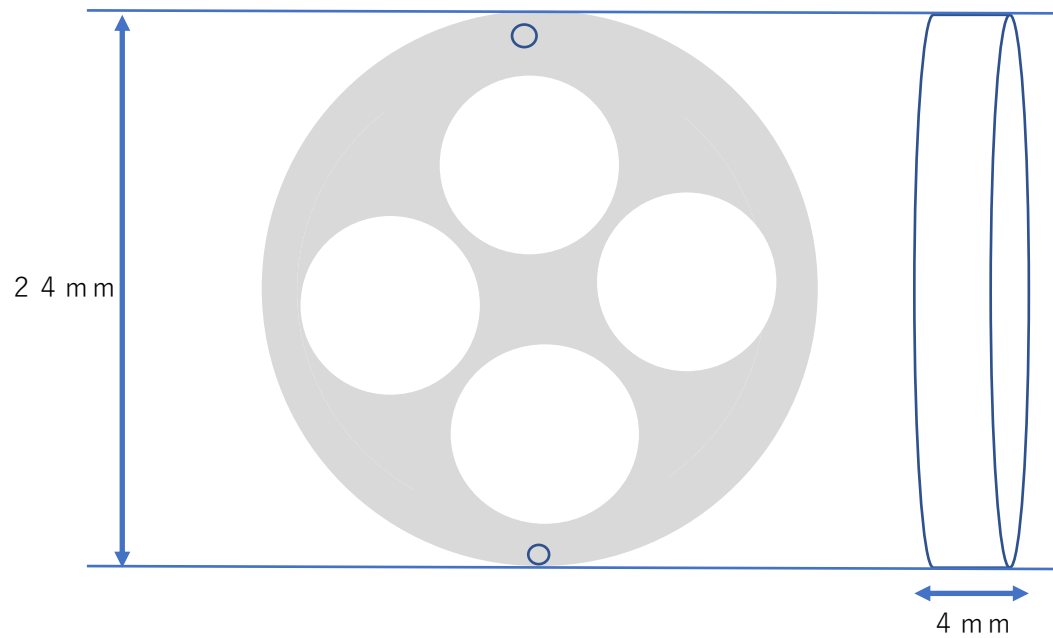


白抜き部分は、1.5mm程度の凹ませる

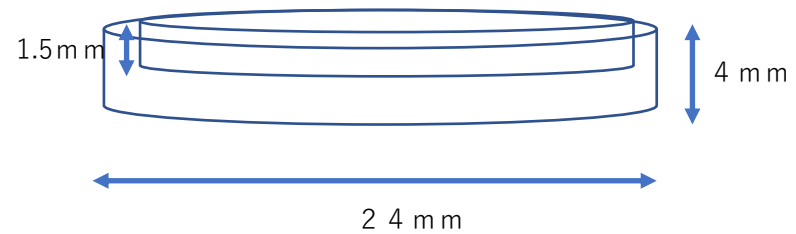


上下に1.5mm程度の穴

イメージ⑬

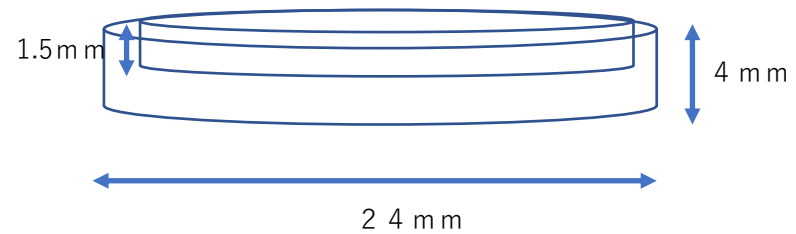
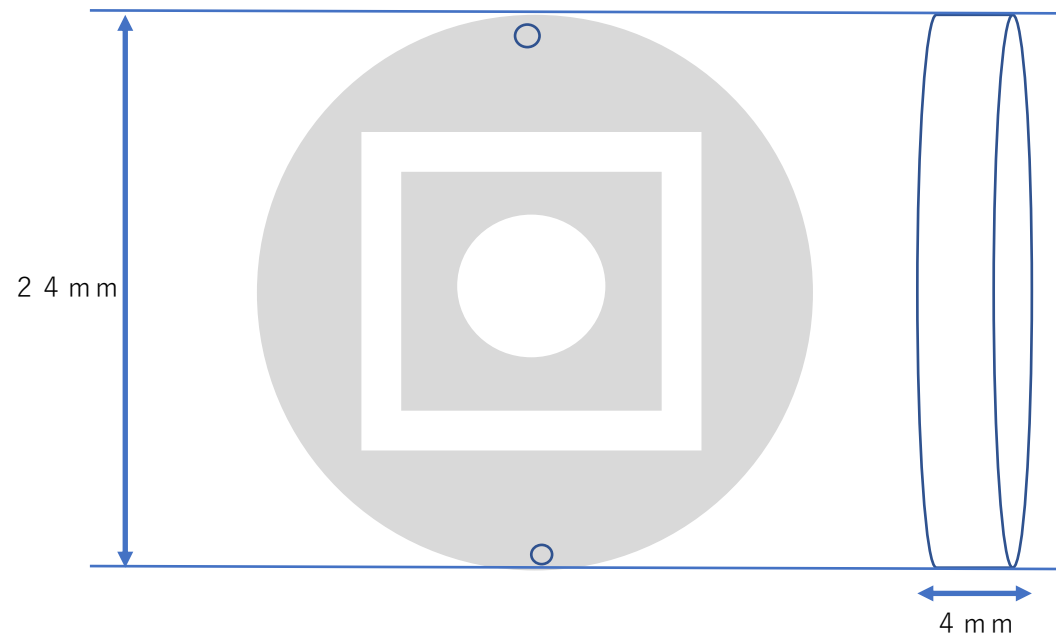


白抜き部分は、1.5mm程度の凹ませる



上下に1.5mm程度の穴

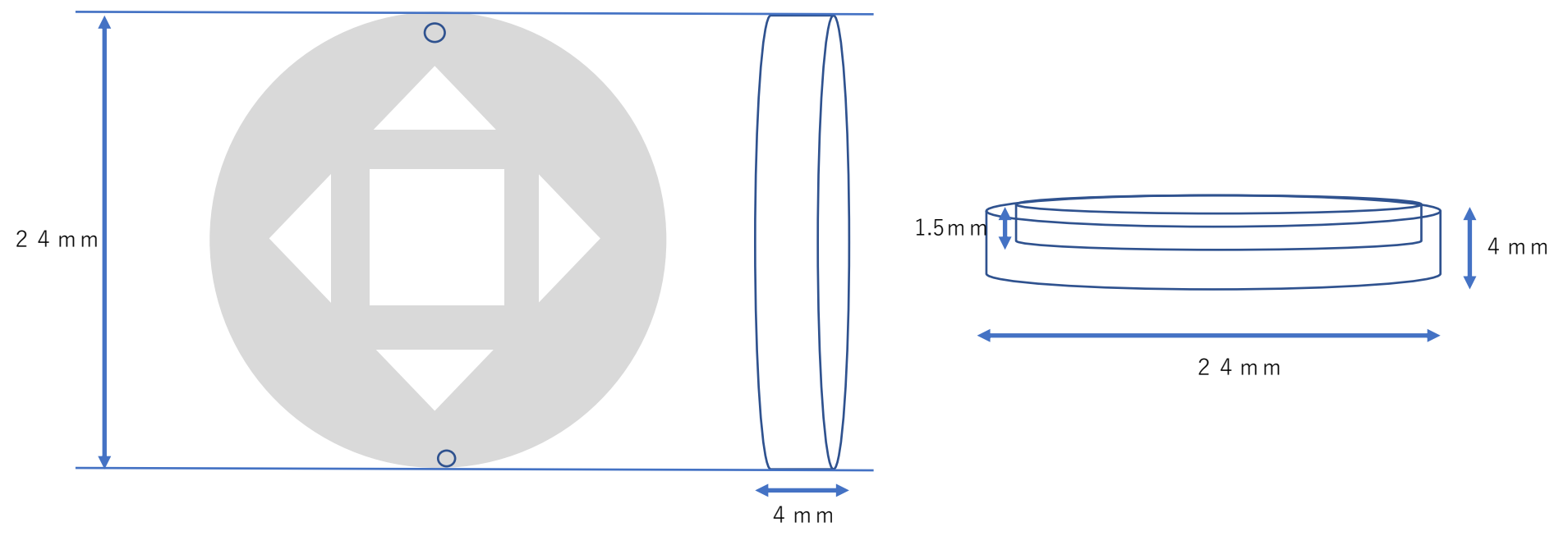
イメージ⑭



白抜き部分は、1.5mm程度の凹ませる

上下に1.5mm程度の穴

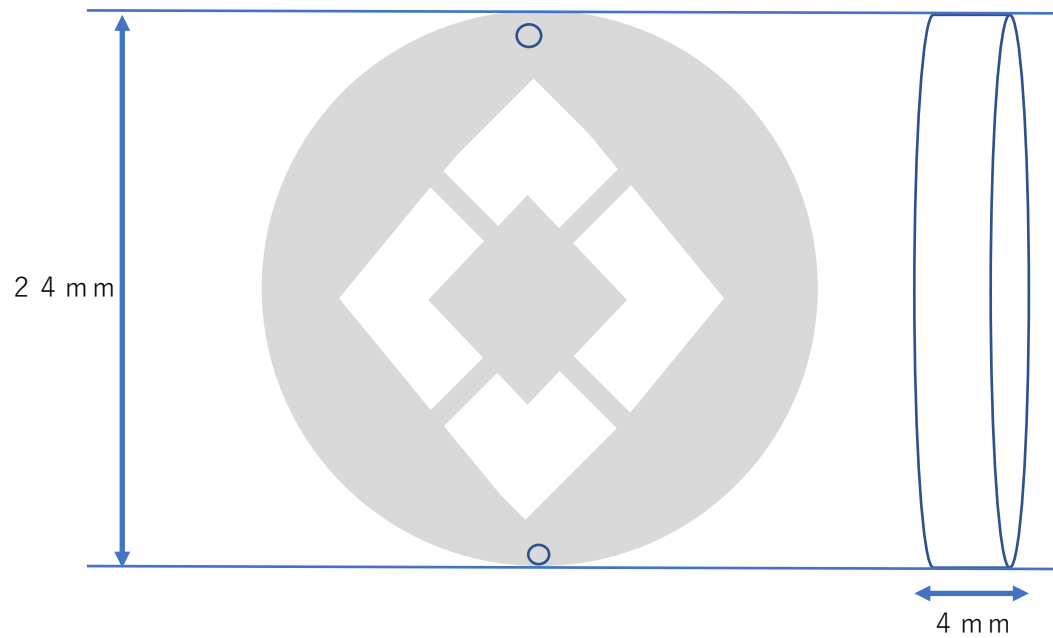
イメージ⑮



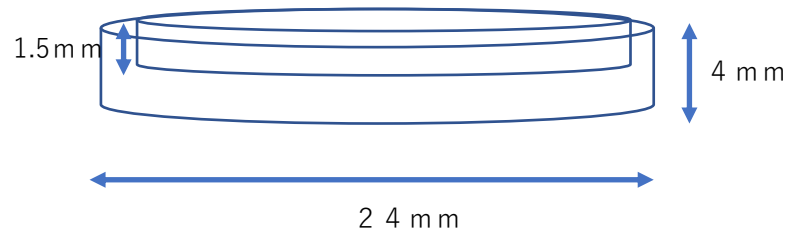
白抜き部分は、1.5mm程度の凹ませる

上下に1.5mm程度の穴

イメージ⑩

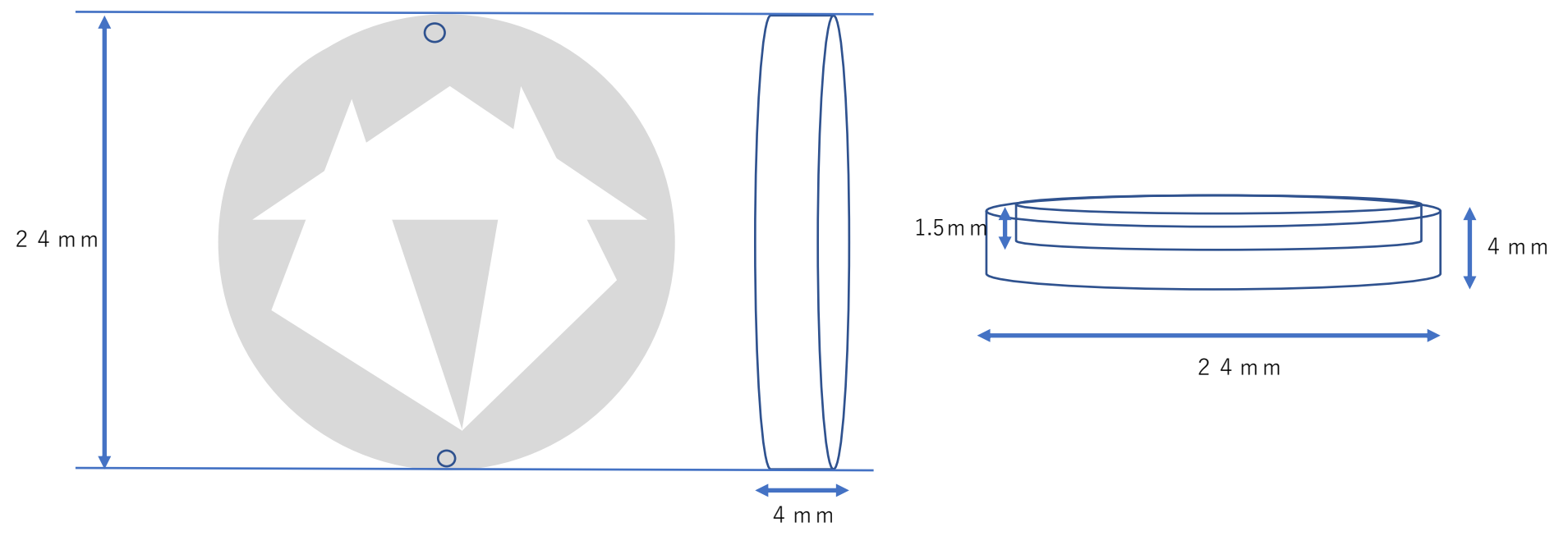


白抜き部分は、1.5mm程度の凹ませる



上下に1.5mm程度の穴

イメージ⑩

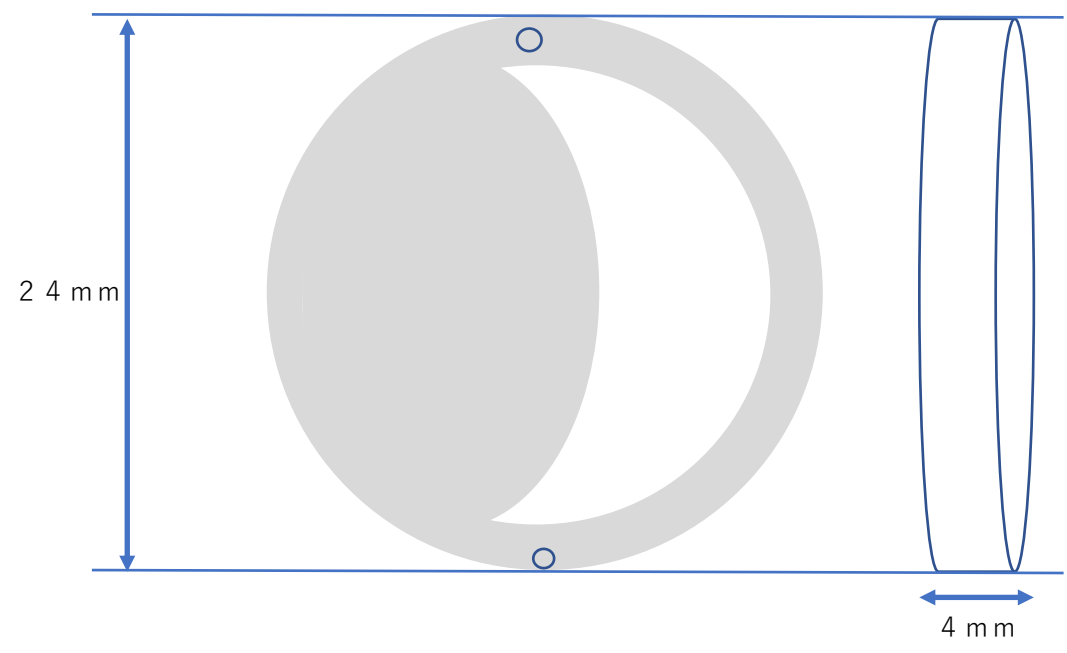


白抜き部分は、1.5mm程度の凹ませる

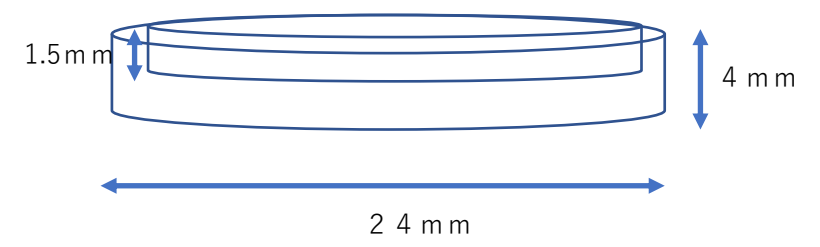
上下に1.5mm程度の穴



イメージ⑰

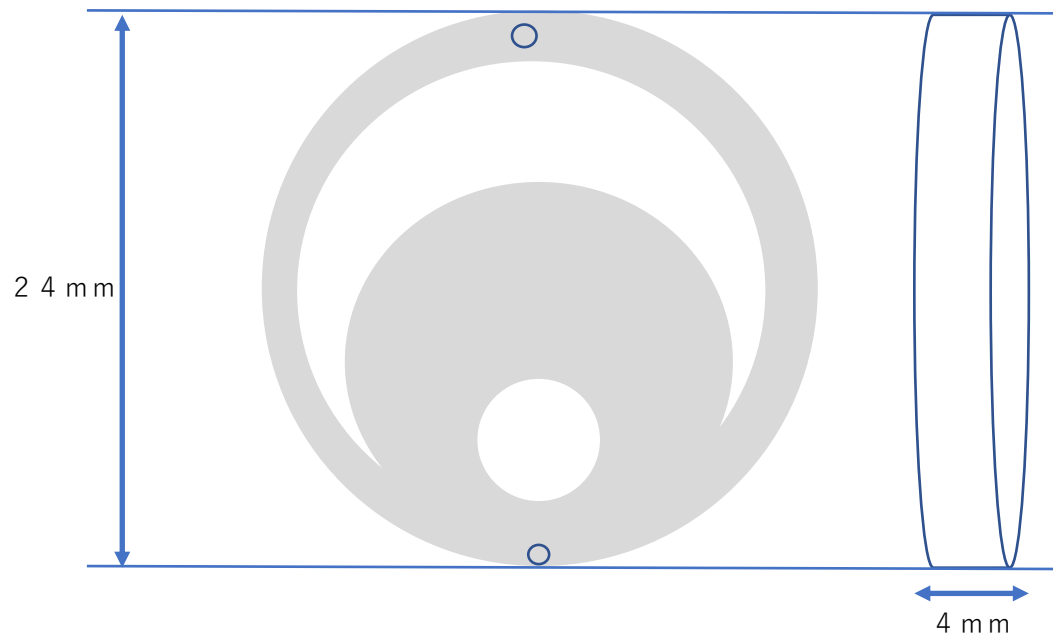


白抜き部分は、1.5mm程度の凹ませる

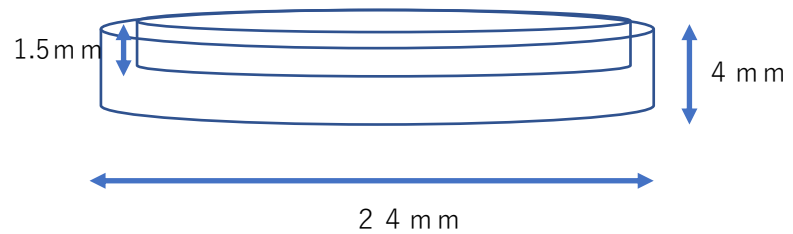


上下に1.5mm程度の穴

イメージ①

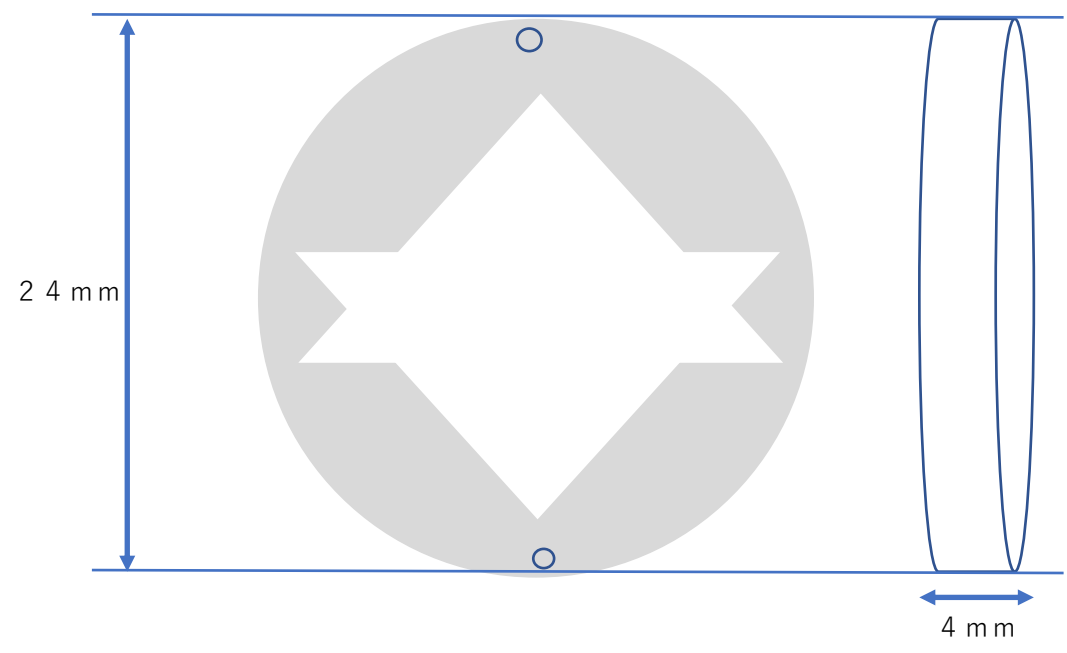


白抜き部分は、1.5mm程度の凹ませる

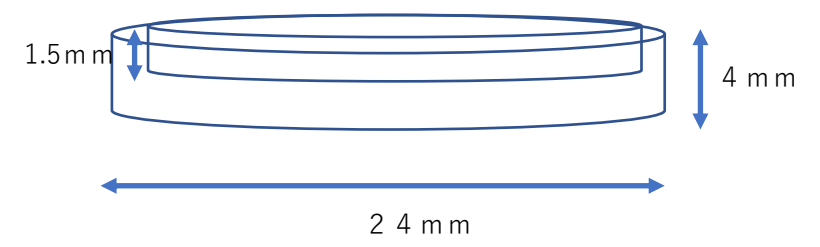


上下に1.5mm程度の穴

イメージ⑱

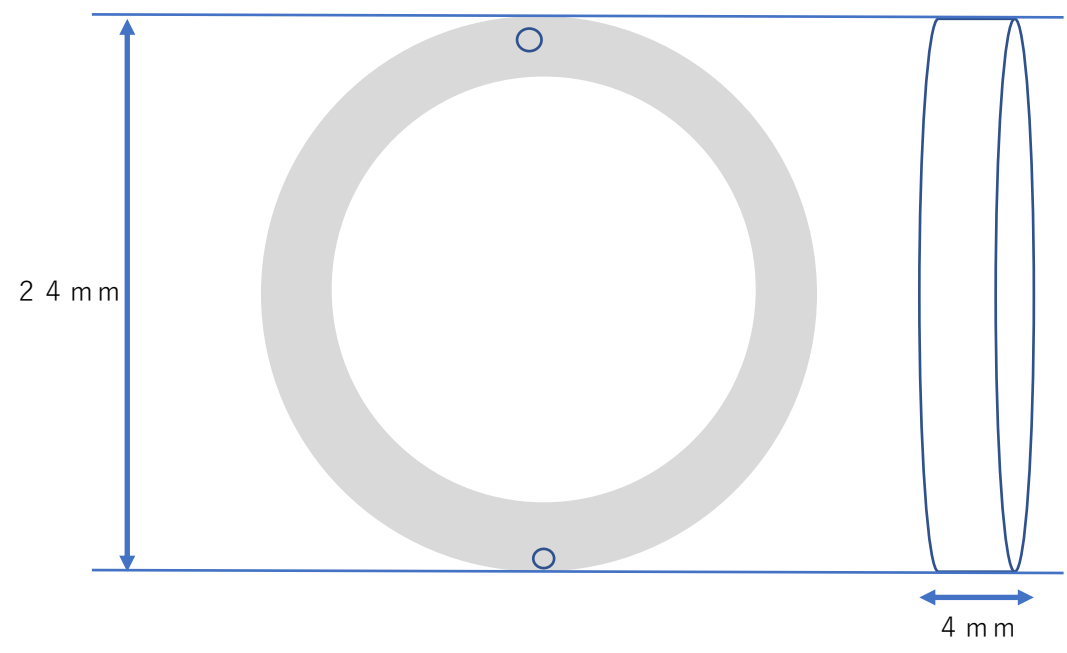


白抜き部分は、1.5mm程度の凹ませる

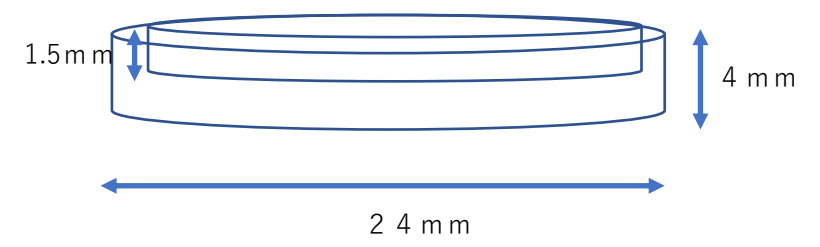


上下に1.5mm程度の穴

イメージ⑳



白抜き部分は、1.5mm程度の凹ませる



上下に1.5mm程度の穴