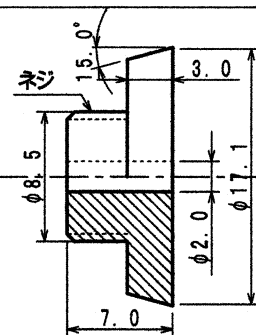
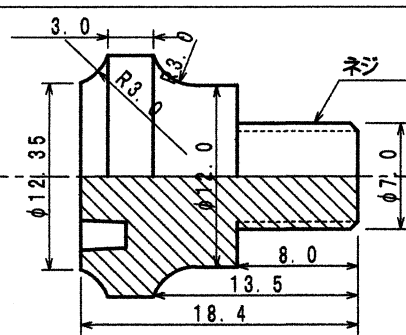


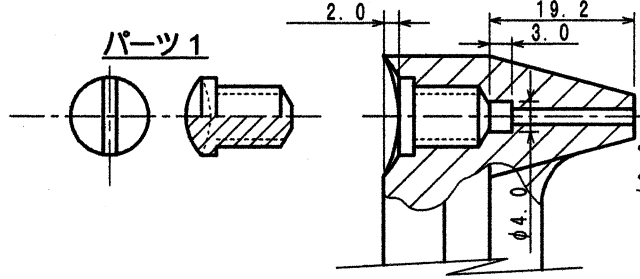
パーツ1 - 2倍図



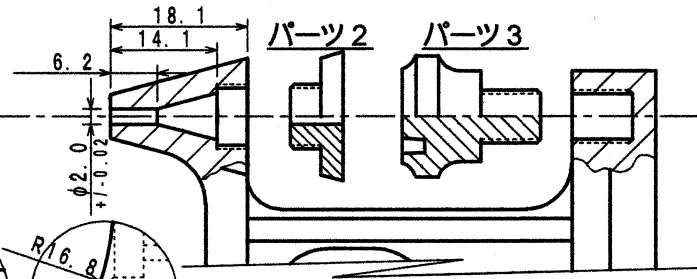
パーツ2 - 2倍図



パーツ3 - 2倍図

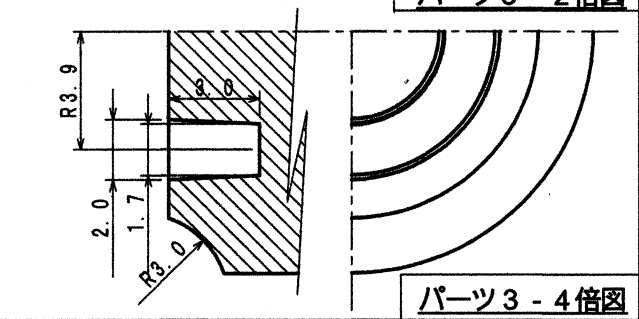


パーツ1

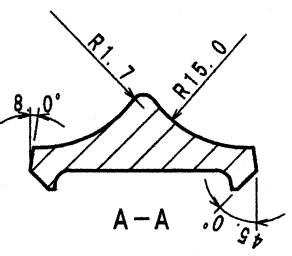
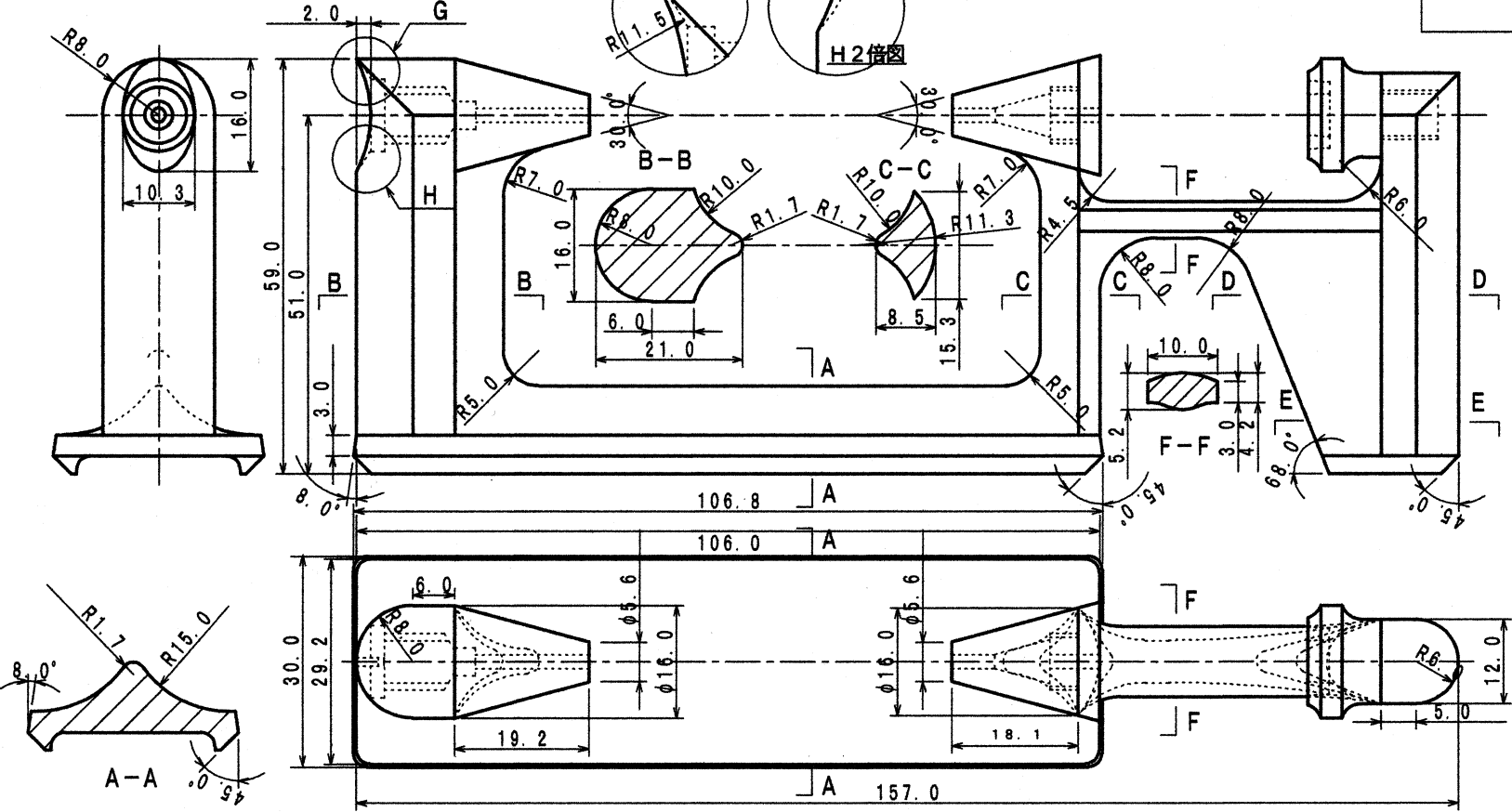


パーツ2

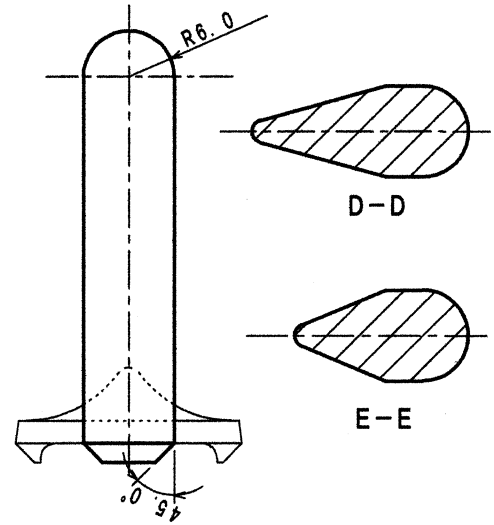
パーツ3



パーツ3 - 4倍図



A-A



D-D

E-E

図番	2022-02-07
品名	SP-2本体 (株) トップテク